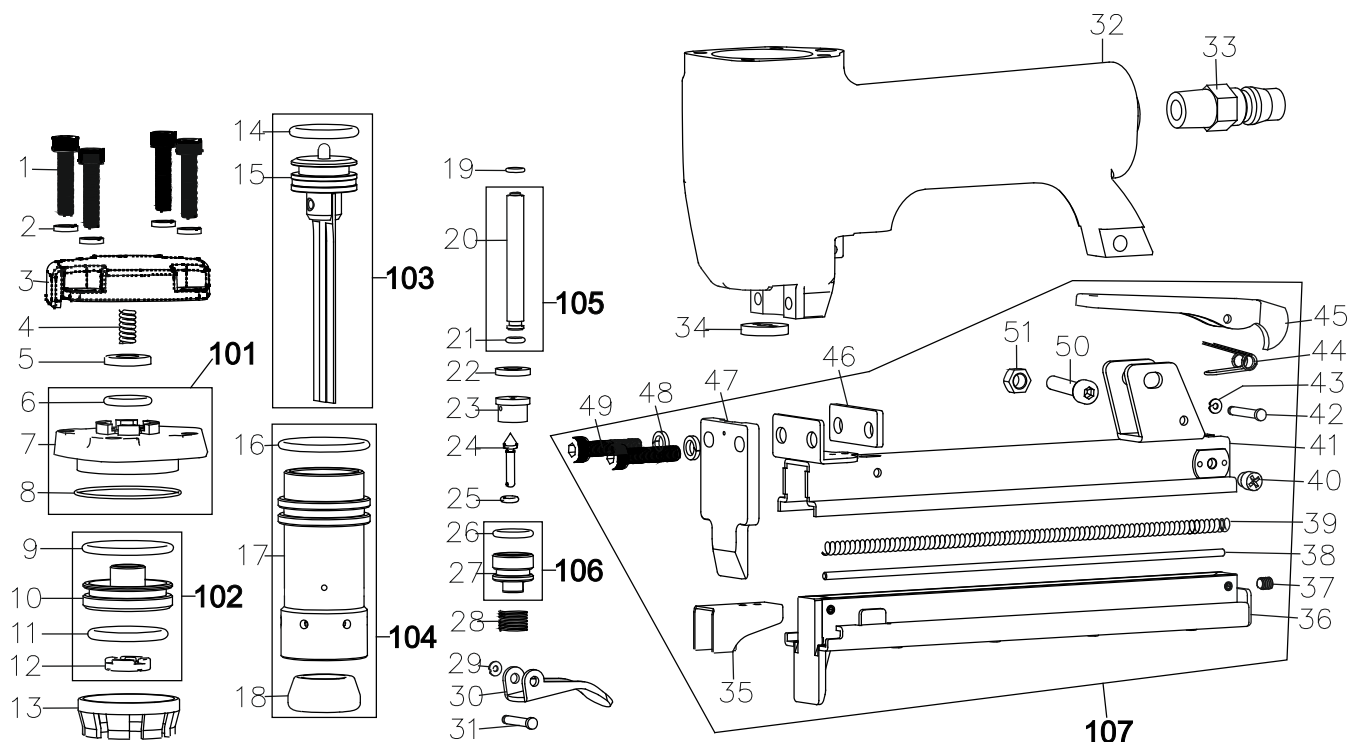


СХЕМА СБОРКИ И СПИСОК ЗАПЧАСТЕЙ

СКОБОЗАБИВНОЙ ПНЕВМАТИЧЕСКИЙ ПИСТОЛЕТ HARDWICK 8016В



№	КОД ДЕТАЛИ	ОПИСАНИЕ	КОЛ-ВО	№	КОД ДЕТАЛИ	ОПИСАНИЕ	КОЛ-ВО
1	В01-01-050220-02	ВИНТ КРЕПЛЕНИЯ КРЫШКИ	4	31	В05-028150-04	ШТИФТ	1
2	В04-01-050-2	ШАЙБА	4	32	АА09А-001А	КОРПУС ПИСТОЛЕТА	1
3	АА09А-002А	КРЫШКА	1	33	АА06А-018А	ФИТИНГ ПОДКЛ-Я ШЛАНГА	1
4	АА09А-003А	ПРУЖИНА	1	34	АА33В-001А	ПРОКЛАДКА	1
5	АА09А-004А	ПРОКЛАДКА	1	35	АА33А-У07А1	ТОЛКАТЕЛЬ	1
6	В08-011800240	УПЛОТНИТ-Е КОЛЬЦО 11,8 × 2,4	1	36	АА33В-У06А1	МАГАЗИН	1
7	АА09А-005А	КРЫШКА ЦИЛИНДРА	1	37	В01-05-040030-02NL	ВИНТ	1
8	В08-032000100	УПЛОТНИТ-Е КОЛЬЦО 32 × 1	1	38	АА09А-025А	НАПРАВЛЯЮЩАЯ ПРУЖИНЫ	1
9	В08-026800240	УПЛОТНИТ-Е КОЛЬЦО 26,8 × 2,4	1	39	АА09А-022А	ПРУЖИНА	1
10	АА09А-006А	КЛАПАН	1	40	В01-05-040030-02	ВИНТ	2
11	В08-021700300	УПЛОТНИТ-Е КОЛЬЦО 21,7 × 3	1	41	АА33В-У05А1	ОТСЕК МАГАЗИНА	1
12	АА09А-007А	ПРОКЛАДКА КЛАПАНА	1	42	В05-029170-04	ШТИФТ	1
13	АА09А-008А	ФИКСИРУЮЩЕЕ КОЛЬЦО	1	43	В03-01-0025-02	КОЛЬЦО	1
14	В08-017500300	УПЛОТНИТ-Е КОЛЬЦО 17,5 × 3	1	44	АА06А-037А	ПРУЖИНА МАГАЗИНА	1
15	АА33В-У04А1	ПОРШЕНЬ-БОЁК	1	45	АА09А-015А	КРЕПЛЕНИЕ МАГАЗИНА	1
16	В08-026800240	УПЛОТНИТ-Е КОЛЬЦО 26,8 × 2,4	1	46	АА33В-003А	ДЕТАЛЬ НОСИКА	1
17	АА09А-009В	ЦИЛИНДР	1	47	АА33В-002А	ЛИЦЕВАЯ ЧАСТЬ НОСИКА	1
18	АА09А-010А	БАМПЕР	1	48	В04-01-050-02	ШАЙБА	6
19	В08-003500160	УПЛОТНИТ-Е КОЛЬЦО 3,5 × 1,6	1	49	В01-01-050220-02	ВИНТ	2
20	АА06А-010А	ВТУЛКА	1	50	В01-01-050220-02	ВИНТ	1
21	В08-004200120	УПЛОТНИТ-Е КОЛЬЦО 4,2 × 1,2	1	51	В07-01-050-00	ГАЙКА	1
22	АА06А-012А	ПРОКЛАДКА КЛАПАНА	1				
23	АА06А-013А	КЛАПАН	1	РЕМКОМПЛЕКТЫ			
24	АА06А-014В	МУФТА	1	101	АА09А-У10А1	КРЫШКА	1
25	В08-002000150	УПЛОТНИТ-Е КОЛЬЦО 2 × 1,5	1	102	АА09А-У09А1	КЛАПАН	1
26	В08-010000200	УПЛОТНИТ-Е КОЛЬЦО 10 × 2	1	103	АА33В-У01А1	ПОРШЕНЬ-БОЁК В СБОРЕ	1
27	АА06А-015А	КРЫШКА КЛАПАНА	1	104	АА09А-У11А1	ЦИЛИНДР	1
28	АА06А-016А	ПРУЖИНА	1	105	АА06А-У09А1	ВТУЛКА	1
29	В03-01-0025-02	КОЛЬЦО	1	106	АА06А-У11А1	МУФТА	1
30	АА06А-017А	КУРОК	1	107	АА33В-У08А1	МАГАЗИН В СБОРЕ	1